




Barkod i čitač magnetne trake za Latitude 12 Rugged Tablet



Napomene, oprezi i upozorenja

-  **NAPOMENA:** NAPOMENA ukazuje na važne informacije koje vam pomažu da koristite svoje računalo na bolji način.
-  **OPREZ: MJERA OPREZA** označava moguće oštećenje hardvera ili gubitak podataka i otkriva kako izbjeći te probleme.
-  **UPOZORENJE: UPOZORENJE** označava moguće oštećenje imovine, osobne ozljede ili smrt.

Autorsko pravo © 2015 Dell Inc. Sva prava pridržana. Ovaj proizvod zaštićen je američkim i međunarodnim zakonom o autorskom pravu i intelektualnom vlasništvu. Dell™ i logotip Dell u zaštitni znakovi tvrtke Dell Inc. u Sjedinjenim Američkim Državama i/ili drugim sudskim nadležnostima. Svi ostali znakovi i nazivi koji su navedeni ovdje mogu predstavljati zaštićene znakove odgovarajućih tvrtki.

2015 - 10

Rev. A00

Sadržaj

1 Uvod.....	4
2 Jedinstvene značajke	5
3 Brza instalacija.....	7
Pregled značajki.....	7
4 Instalacija upravljačkog programa.....	9
5 Tehničke specifikacije	12
6 Kontaktiranje tvrtke Dell.....	13

Uvod

Barkod i čitač magnetne trake za Latitude 12 Rugged Tablet je nova generacija sustava slika koja osigurava nemjerljivu učinkovitost s bilo kojom vrstom podataka od 1D i 2D bar kodova do fotografija pretraživih i onih koji se mogu uraditi legal, letter, A4, A5 dokumenata i magnetskih traka.

Jedinstvene značajke

Skener barkoda

Napredna tehnologija skenera barkoda oduzima dio obrade na izvoru slike - samostalni uređaj za skeniranje - čime se smanjuje nepotrebno kašnjenje i osigurava se iskustvo bržeg unosa podataka. Taj jedinstveni pristup pomaže tvrtkama u bilo kojoj industriji da poboljšaju produktivnost korisnika i učinkovitosti poslovanja.

Istaknute značajke skenera barkoda:

- **Podrška za MIPI i paralelna sučelja** - Smanjuje vrijeme integracije i trošak eliminacija komponenti
- **Mogućnost sveobuhvatnog snimanja podataka** - Snimanje 1D i 2D barkodova u milisekundama iz fotografija velike razlučivosti do dokumenata u letter, legal, A4 i A5 formatu koji se mogu pretraživati i uređivati
- **Izuzetan radni raspon** - Snimanje podataka dalje od 36 in./92 cm
- **Vrlo široko polje prikaza** - Jednostavno približavanje velikih barkodova kao i više barkodova
- **Iznimna tolerancija pokreta** - osigurava izuzetnu brzinu skeniranja na svim barkodovima, povećavajući propusnost i produktivnost u virtualno svakoj aplikaciji
- **Napredno snimanje dokumenta** - Pomoću napredne inteligentne tehnologije snimanja dokumenta, čini jednostavnim snimanje dokumenata koji su vrlo čitljivi i pretraživi. Jednostavnim pritiskom gumba, ovaj inteligentni softver određuje kada su idealni uvjeti za snimanje slika najviše kvalitete.

Čitač magnetne trake

Čitač magnetne trake je magnetski osjetljiv i otporan sigurnosni modul za digitalnu identifikaciju i autentifikaciju arhitekture koji štiti korisnike i njihove osobne podatke.

Istaknute značajke čitača magnetne trake:

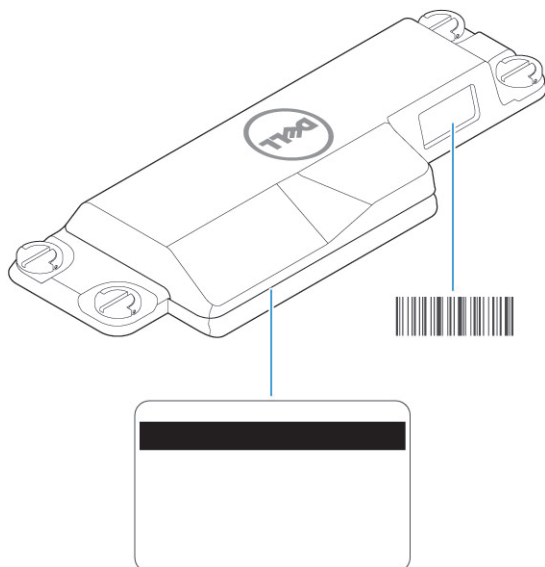
- **Snažna enkripcija**: Enkripcija kodira podatke u trenutku krađe, pružajući trenutnu zaštitu.
- **Detekcija krivotvorina**: Čitača magnetne trake osigurava podatke legitimnim vlasnicima kartica uspješnim identificiranjem jedinstvene značajke kartice i dokazivanjem njihove autentičnosti.
- **Prepoznavanje zamjene podataka**: Prepoznaje zamijenjene podatke o vlasniku kartice i osigurava da se transakcije obavljaju samo pomoću legitimnih, neizmijenjenih informacije na kartici.
- **Relevantnost i integritet podataka**: Potvrđuje relevantnost i integritet podataka vlasnika kartice prikupljenih provlačenjem ili umetanjem kartice. Da biste znali da su podaci svježiji, čitač podržava međusobnu autentifikaciju, upravljanje sesijom i provjerom integriteta podataka.
- **Provjera tokenom**: Podržava sigurnosnu provjeru tokenom tako da korisnici ne trebaju spremati aktualne PAN podatke na njihovo glavno računalo.
- **Dinamička digitalna identifikacija**: Nudi zastarijevanje podataka ili automatski istek roka valjanosti generiranjem vrijednosti dinamičke transakcije autentifikacije koja se mijenja svakim provlačenjem kartice. Ovaj način osigurava da su podaci o vlasniku kartice izvorni - da nisu dobiveni od krivotvorene kartice.
- **Provjera uređaja/provjera glavnog računala**: Čitač magnetne trake može se konfigurirati za autentifikaciju glavnog računala prije slanja kodiranih podataka kartice.



NAPOMENA: Rugged tablet koristi Zebra SE-4750 uređaj za skeniranje. Pogledajte taj broj modela u dokumentima *Napredno formatiranje podataka i konfiguracija skenera barkoda* na www.dell.com/support

Brza instalacija

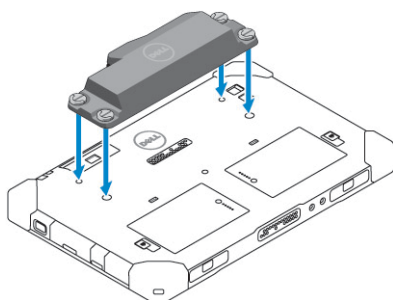
Pregled značajki



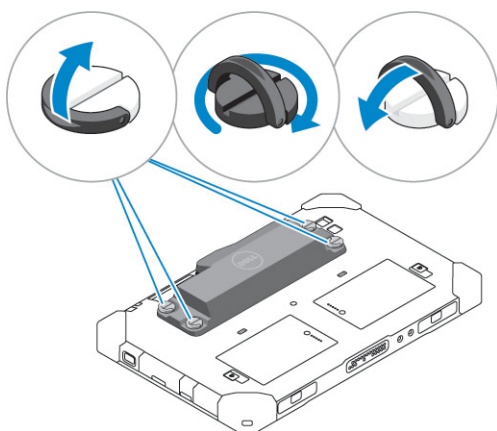
Barkod i čitač magnetne trake za Latitude 12 Rugged Tablets u uređaj „plug-and-play“ i vrlo lako ga je instalirati. Sve što trebate učiniti jeste:

1. Okrenite tablet i poravnajte vijke na otvore na stražnjem dijelu tableta.

 **NAPOMENA:** Skener je dizajniran da pristaje u priključni ulaz na stražnjem dijelu tableta.



2. Podinite ručku i pritegnite sva četiri vijka.



3. Skener je sad spreman za instalaciju upravljačkog programa.

Instalacija upravljačkog programa

1. Za instalaciju upravljačkog programa idite na www.dell.com/support i upišite servisnu oznaku kako biste pogledali sve upravljačke programa i preuzimanja dostupna za vaš tablet.

The screenshot shows the Dell Support website interface. At the top, there are three navigation tabs: "Product support", "Top resources", and "Orders & support requests". Below the tabs, there is a search bar with the text "how to fix a computer that won't turn on or start windows". A message states: "If you have questions about Office 2013 and Office 365, this article will help you find the answers. Office 2013 frequently asked questions". The main section is titled "Identify the product you need to support" and contains three options: "Auto-detect your product." with a "Detect Product" button, "Enter a Service Tag or Express Service Code." with a text input field containing "ABCD123 or 1234567890" and a "Submit" button, and "Browse for a product." with icons of a monitor, smartphone, and laptop, and a "View products" button. A red arrow points to the "View products" button.


2. Isto tako, ručno možete potražiti upravljačke programe tako da kliknete **Prikaz proizvoda** (a) i navigirate na **Latitude** (b) i odaberete Latitude model (c).

This screenshot is identical to the one above, showing the Dell Support website interface. The "Browse for a product." section is highlighted with a blue border. A red arrow points to the "View products" link in this section.

Identify the product you need to support

Auto-detect your product.


Detect Product



Enter a Service Tag or Express Service Code.


ABCD123 or 1234567890

Submit



Both product IDs are located on the back or bottom of your device. [See details](#)

Browse for a product.



↶

[View products](#)

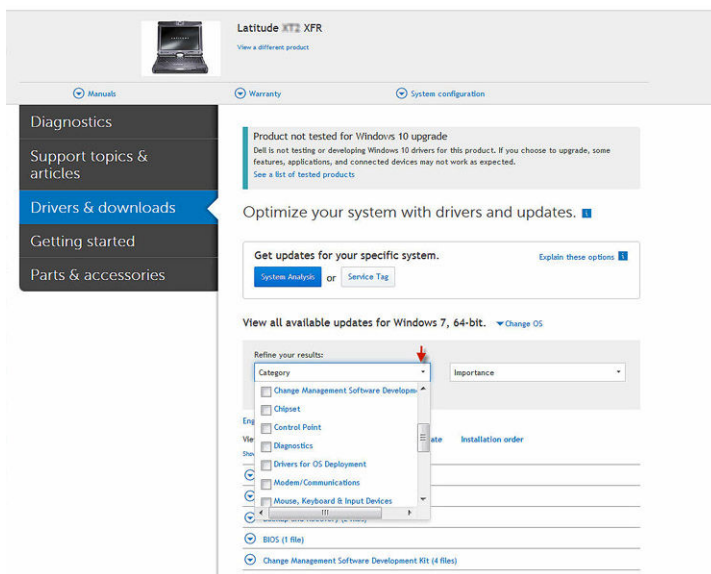
Select a product / Laptops

- | | | | |
|----------------------------|--|--|---------------------|
| Adamo | Inspiron | Precision Mobile Workstation | XPS |
| Alienware | Latitude  | Studio | |
| Chromebook | Legacy Systems | Vostro | |

Select a product / Laptops / Latitude

- | | | | |
|---|--------------------------------|-------------------------------------|-------------------------------------|
| C/Dock Expansion Station | Latitude C640 | Latitude D810 | Latitude E6440 |
| C/Dock II Expansion Station | Latitude C800 | Latitude D820 | Latitude E6500 |
| C/Port APR | Latitude C810 | Latitude D830 | Latitude E6510 |
| C/Port II APR | Latitude C840 | Latitude E4200 | Latitude E6520 |
| Latitude 10 | Latitude CP | Latitude E4300 | Latitude E6530 |
| Latitude 100L | Latitude Cpi | Latitude E4310 | Latitude E6540 |
| Latitude 10e ST2E | Latitude CPi A | Latitude E5250/5250 | Latitude E7240 |
| Latitude 110L | Latitude CPi R | Latitude E5400 | Latitude E7250/7250 |
| Latitude 12 Rugged Extreme 7204 | Latitude CPt | Latitude E5410 | Latitude E7440 |
| Latitude 12 Rugged Tablet 7202 | Latitude CPt S | Latitude E5420 | Latitude E7450 |
| Latitude 120L | Latitude CPt V | Latitude E5420M | Latitude L400 |
| Latitude 13 | Latitude CPv H | Latitude E5430 | Latitude LM |

3. Kliknite **Upravljački programi i preuzimanja** te potom odaberite upravljački program skenera iz padajućeg popisa u **Kategoriji**.



4. Preuzmite upravljačke programe na svoj lokalni pogon i kliknite na komprimiranu datoteku za instalaciju.
5. Barkod i čitač magnetne trake za Latitude 12 Rugged Tablet sada su spremni za korištenje.

Tehničke specifikacije

Tablica 1. FIZIČKE KARAKTERISTIKE

Dimenzije	202 mm D x 75 mm Š x 26 mm V
Težina	153 grama

Tablica 2. RASPONI DEKODIRANJA

	Blizu	Daleko
3 mil Code	2,8 in./7,1 cm	6,2 in./15,8 cm
5 mil Code	2,3 in./5,8 cm	8,7 in./22,1 cm
5 mil PDF417	3,0 in./7,6 cm	8,1 in./20,6 cm
6,67 mil PDF417	2,2 in./5,6 cm	10,6 in./26,9 cm
10 mil DataMatix	2,4 in./6,1 cm	10,6 in./26,9 cm
100% UPCA	1,6* in./4,1* cm	23,0 in./58,4 cm
15 mil Code 128	2,4* in./6,1* cm	25,2 in./64,0 cm
20 mil Code 39	1,6* in./4,1* cm	36,3 in./92,2 cm

*Ograničeno polje pogleda


Tablica 3. PRAVNE ODREDBE

Klasifikacija lasera	Namijenjen za korištenje u CDRH Class II/IEC 825 uređajima 2. klase
Električna sigurnost	UL, VDE i CU su prepoznate komponente lasera
Okruženje	Usklađeno s RoHS

Regulatorne obavijesti

Za dodatne informacije o propisima pogledajte početnu stranicu Usklađenosti s zakonskim propisima na www.dell.com na sljedećoj lokaciji: www.dell.com/regulatory_compliance.

Kontaktiranje tvrtke Dell

 **NAPOMENA:** Ako nemate aktivnu vezu s internetom, podatke za kontakt možete naći na računu kojeg ste dobili prilikom kupnje proizvoda, otpremnici, računu ili katalogu proizvoda tvrtke Dell.

Tvrtka Dell pruža nekoliko opcija za podršku i uslugu kojima možete pristupiti putem interneta ili telefona. Njihova dostupnost ovisi o državi i proizvodu, stoga neke usluge možda neće biti dostupne u vašoj regiji. Ako se želite obratiti tvrtki Dell u vezi prodaje, tehničke podrške ili problema oko korisničke podrške:

1. Idite na **Dell.com/support**.
2. Odaberite kategoriju podrške.
3. Odaberite vašu zemlju ili regiju iz padajućeg izbornika **Choose a Country/Region (Odaberite zemlju/regiju)** koji se nalazi na dnu stranice.
4. Odaberite odgovarajući uslugu ili vezu za podršku na temelju vaših potreba.